

Asennusohje

PuuCee T3



Yleistä:

1) Harvalatopakettinvarastointi työmaalla

Valmiit hirret sekä muut osat on pakattu suojamuoviin. Jos et aloita pystytystä heti, älä riko suojamuovia. Pitempiaikaiseen säilytykseen suositellaan katettua tilaa. Varastointipaikan tulee olla suora ja pakettin on oltava maasta irti riittävästi tuuletuksen varmistamiseksi. Pystytysohjeen mukana on osaluettelo, josta näet mitä osia pakettiin kuuluu. Tarkista sisältö ja ilmoita välittömästi tehtaallemme jos osia puuttuu tai ne ovat viällisiä. Kun paketista poistetaan muovi ja paketti puretaan, on ehdottomasti huolehdittava osien suojaamisesta säänvaikutuksilta sekä likaantumiselta.

2) Rakennuslupa

Ota riittävän ajoissa yhteyttä rakennusvalvontaviranomaisiin varmistaaksesi, tarvitaanko rakennuksen pystyttämiseen rakennus- tai toimenpidelupaa.

3) Perustaminen

Tämä ohje koskee ainoastaan maapohjan yläpuolisia rakenteita, eikä näin ollen ota kantaa perusmaan kantavuuteen, routimiseen tai sen vedenläpäisevyyteen. Asiakkaan tai hänen edustajansa on itse todettava rakennuspaikan soveltuvuus kyseiselle rakennukselle.

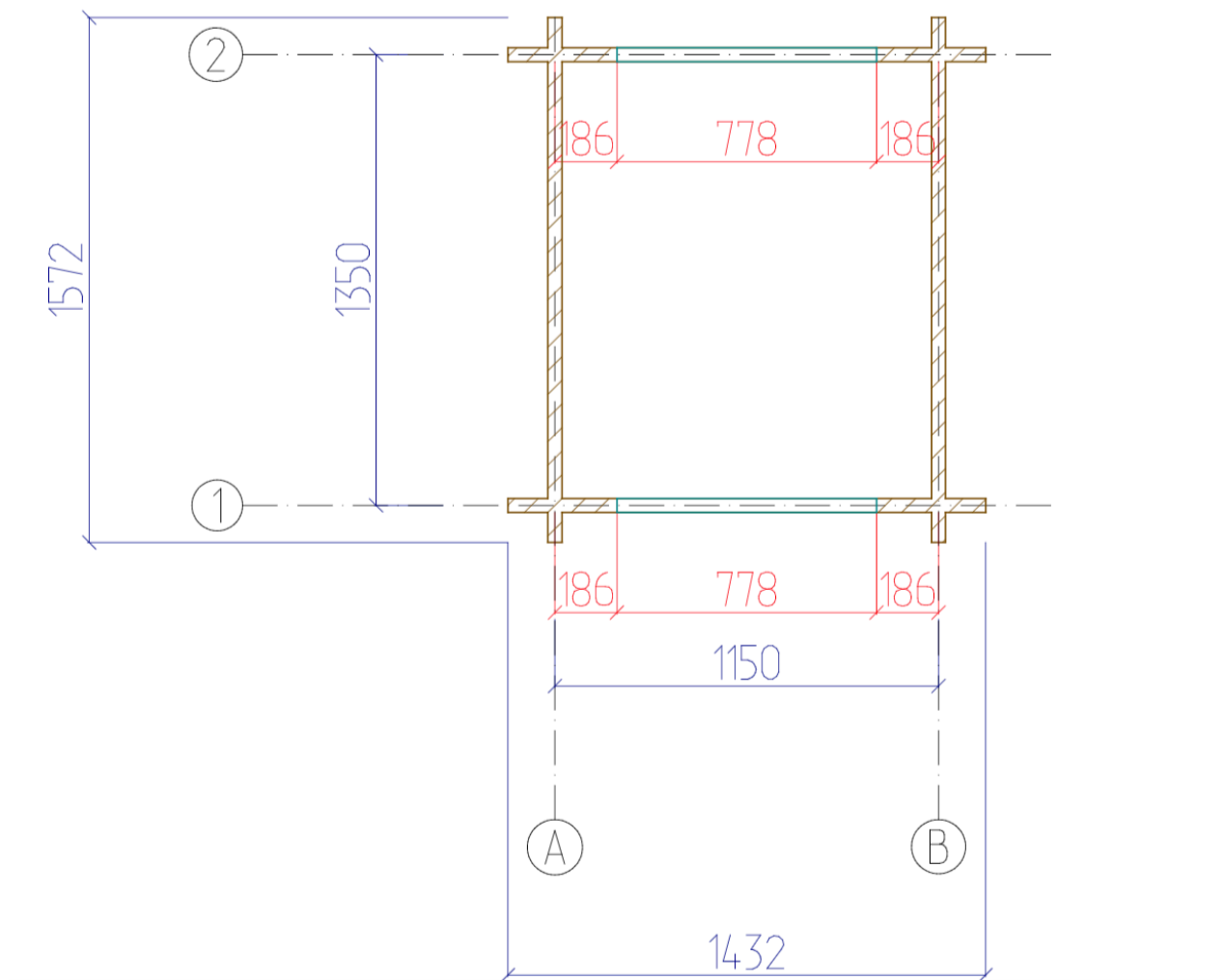
4) Muutamia vinkkejä

- tutustu pystytysohjeeseen ennen pystytyksen aloittamista
- pohjansuoruuus vaikuttaa pystytyksen onnistumiseen
- lajittele hirret seinittäin
- huolehdi, että hirsikehikko pysyy ristimitassa
- yritä saada hirret salvoksiin tasaaisesti molemmista päistä
- älä käytä liikaa voimaa
- kun pystytys keskeytyy pidemmäksi aikaa, suojaa tavarat

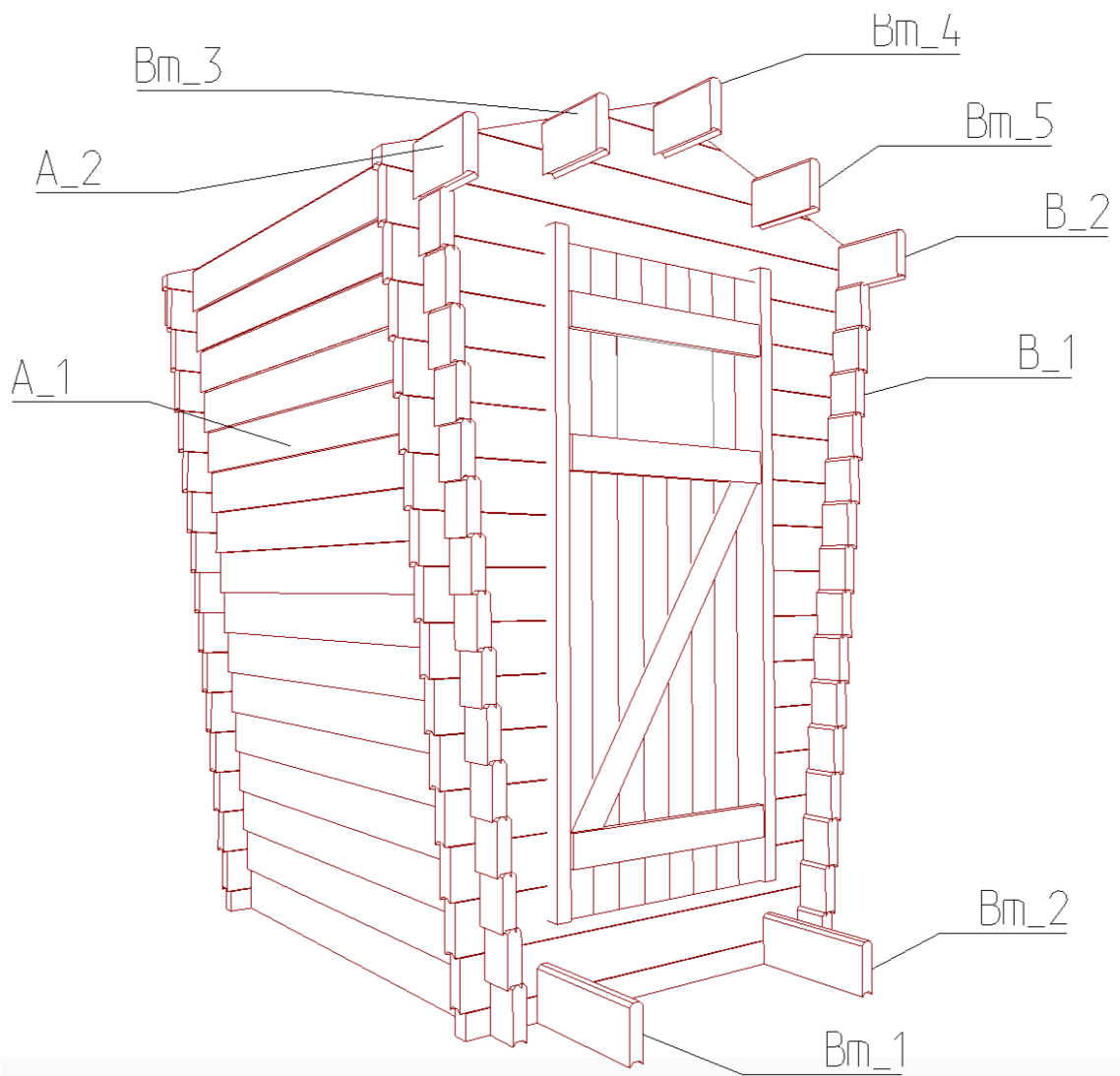
5) Asennusjärjestys:

1. Asenna pohjapuut siten, ettei ristiinmitat heitä yli 2cm toisiinsa nähden
2. Aloita elementtien asennus myötäpäivään piirustusten mukaisesti
3. Elementtien merkkkaus kertoo paikan ja lopussa oleva numero montako kyseistä elementtiä kuuluu rakennelmälle

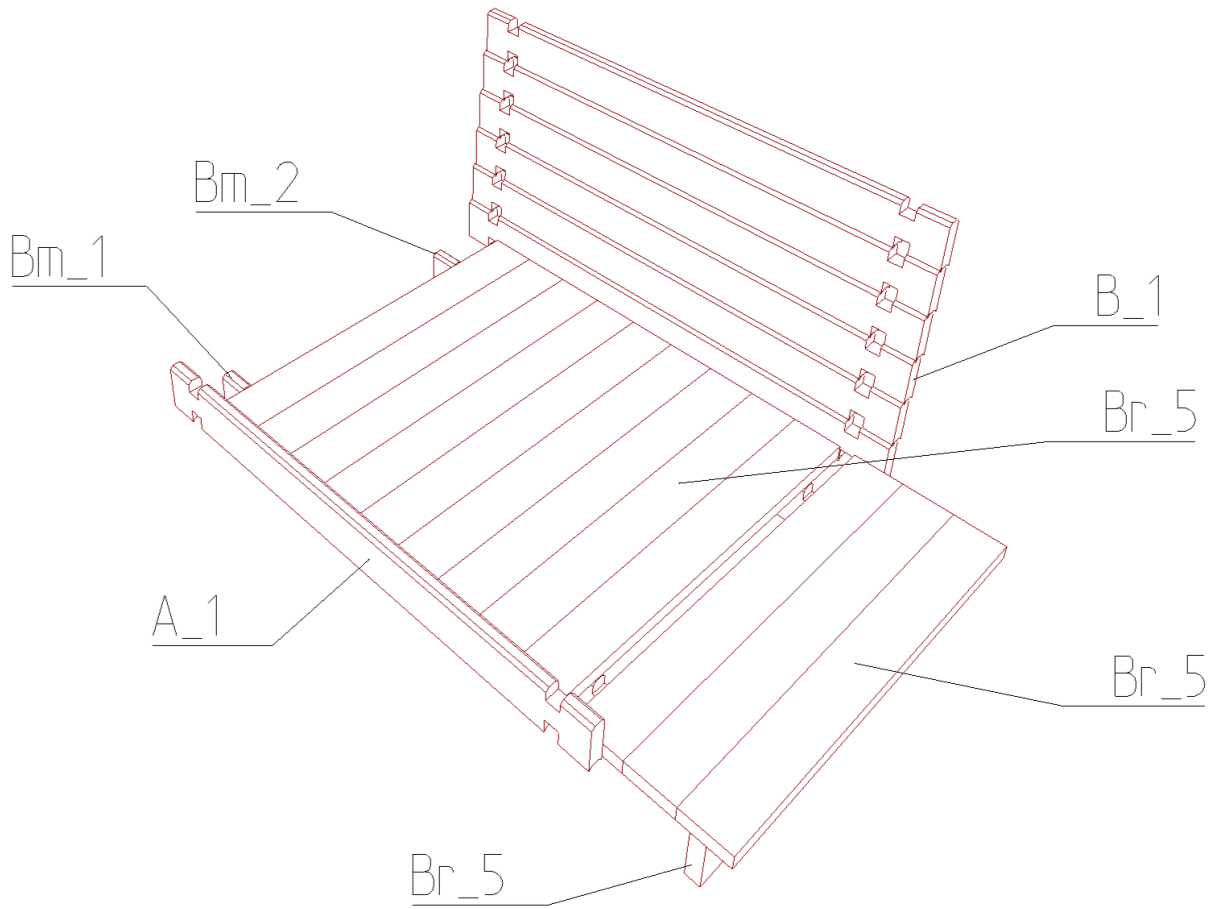
Pohjapiirustus:



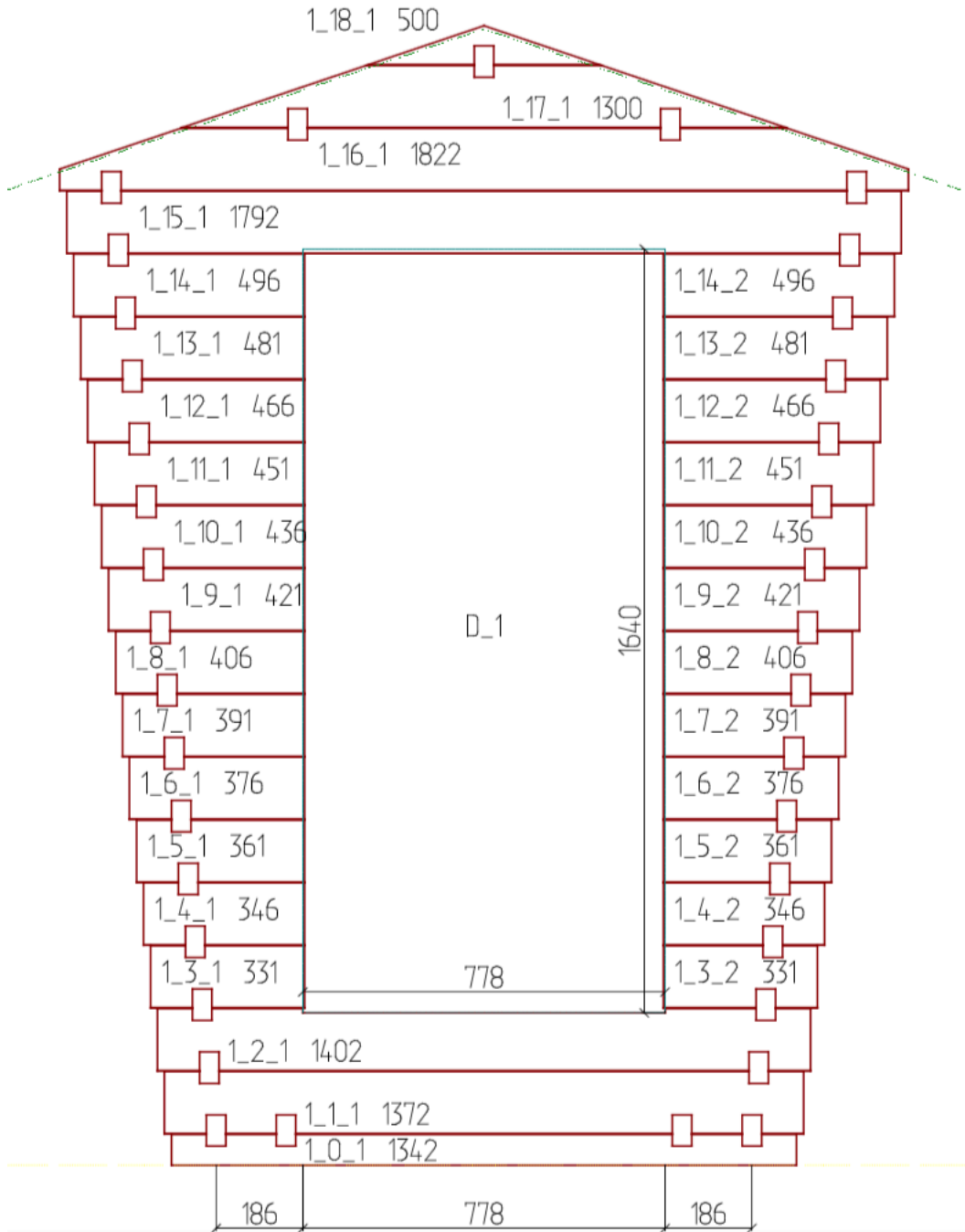
Perspektiivikuva:



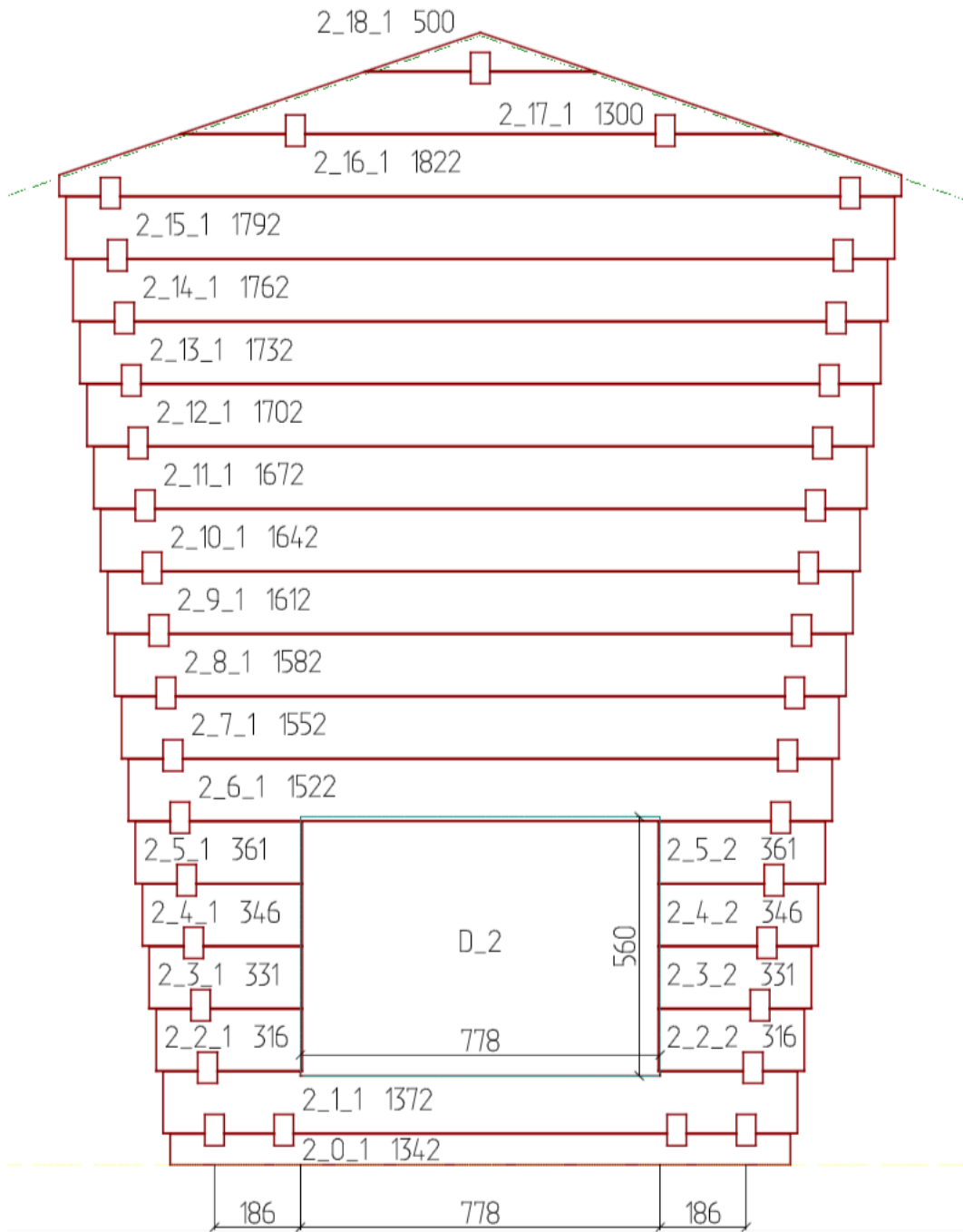
Lattiarakenne:



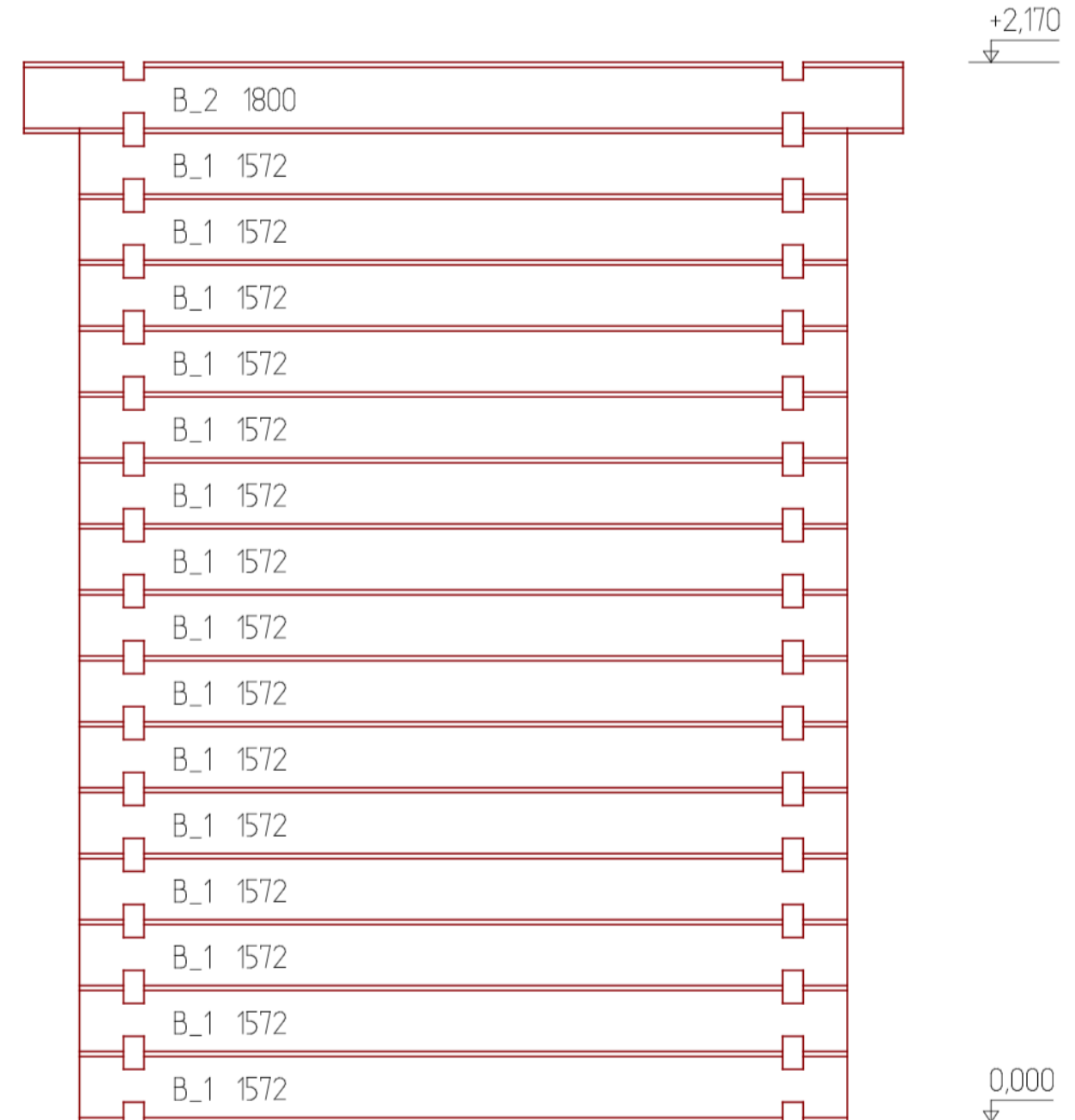
Seinä 1:



Seinä 2:



Seinä B:



Kattokuvat:

